

G4202TCP-RPF

G.hn Wave2 PoX/PoE Master und Client

Twisted-Pair Firmware

Schnellstartanleitung

Version 1.1
Oktober 2022

Für weitere Informationen und Kaufanfragen
wenden Sie sich an info@gigacopper.net

2. Packungsinhalt

- G4202TCP-RPF Master oder Client
- RJ11/RJ11 Telefonkabel 1.5m, 4-adrig (SISO und MIMO)
- *Nur in DE:* TAE-F/RJ11 Adapter, 4-polig (SISO und MIMO)
- Winkel für Wandmontage

3. Technische Daten

- Abmessungen: 103 * 78 * 32 mm
- Gewicht: 0,36 kg
- Betriebstemperatur: -10°C - 50°C
- Gehäuse-Schutzart: IP30

Vollständige Spezifikation s. Datenblatt G4202TCP-RPF

4. G.hn Spezifikation

- G.hn Wave2, 2-200 MHz
- Anschlussart: SISO (1 Adernpaar, 2-200 MHz) und MIMO (2 Adernpaare, 2-100 MHz)
- Gesamtbandbreite – ca. 1500 Mbit/s (Summe Download und Upload)
- Aufteilung der Bandbreite – variabel, ab Werk:
70% Download (Richtung Master zum Client)
30% Upload (Richtung Client zum Master)
- Maximal zulässige Dämpfung der Kabelverbindung: 75dB

1. Einführung

Mit dem G.hn Modem G4202TCP-RPF können Sie Ihr Netzwerk auf einfache Art erweitern und gleichzeitig die PoE/PoE+ kompatiblen Endgeräte (Access Points, IP-Kameras, IP-Telefone etc.) mit Strom versorgen.

Der G4202TCP-RPF findet breite Anwendung in intelligenten Verkehrssystemen, Verkehrsüberwachung, Sicherheitsüberwachung, Automatisierungssteuerung, Gebäudeautomatisierung usw.

Der G4202TCP-RPF kann jede Art von Kabeln – sowohl Twisted-Pair als auch nicht Twisted-Pair – für die Daten- und Stromübertragung nutzen. Die Bandbreite beträgt bis zu 1500Mbit/s, die Reichweite bis zu 600m. Angeschlossene Endgeräte werden mit Strom über ein weiteres 100m langes Ethernet Kabel nach dem Standard 802.3af/at versorgt.

In Netzwerken mit mehreren G4202TCP-RPF Clients kann ein G4224 Master Switch eingesetzt werden. Er bietet die zentrale Administration und Stromversorgung von G4202TCP-RPF Clients mit bis zu 90W nach dem Standard 802.3bt.

Der G4202TCP-RPF Client kann auch mit einem nicht PoX/PoE-fähigen G.hn Master Modem (wie G4201TM oder G4202T) zusammen verwendet werden.

5. Anschlüsse

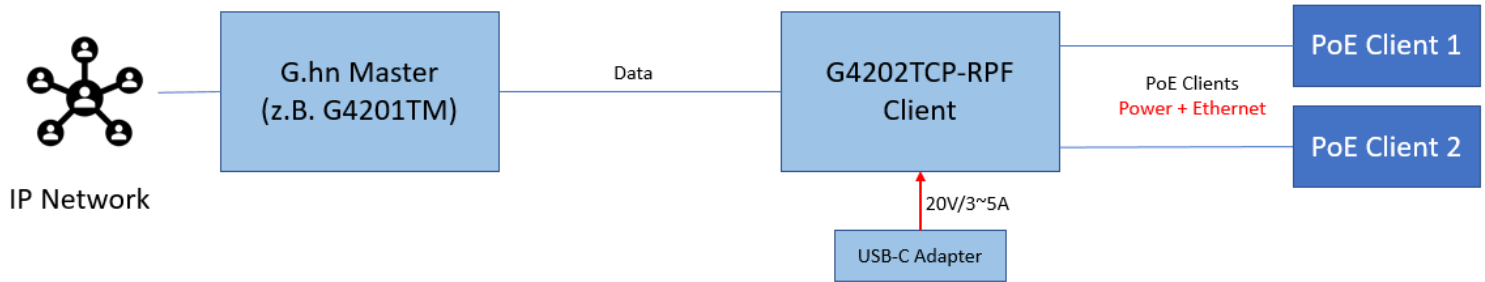


Panel und LED-Beschreibung

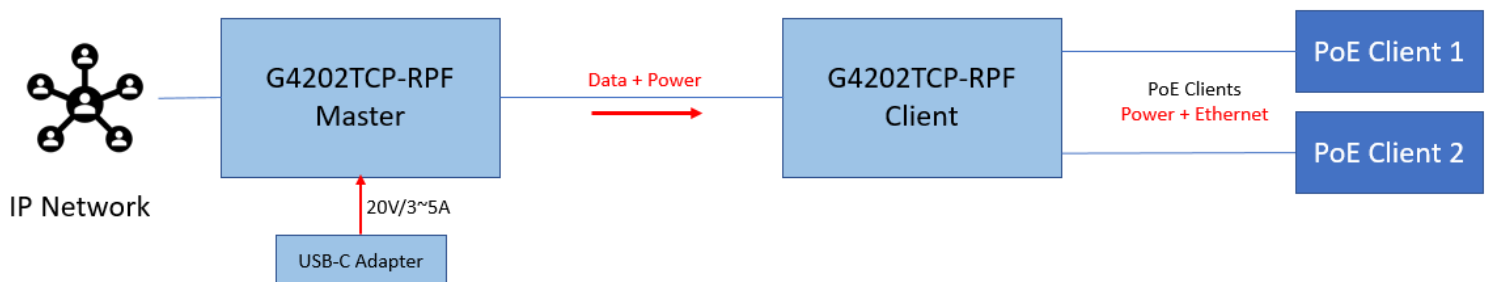
Beschriftung	Beschreibung
5-20V/1-5A USB-PD	USB-C Stromanschluss
PoX/RPF LINE	G.hn Anschluss
G1, G2	2x 1 Gigabit Ethernet Port mit PoE/PoE+
PWR LED	Zeigt Stromverfügbarkeit an
LINE LED	Status der G.hn Verbindung (Grün – OK, Gelb – schwaches Signal, Off – keine Verbindung)
RPF LED	Status der Stromausgabe über den G.hn Port
G1/G2 LED	Status der Ethernet Verbindung
	Versenkter Reset-Knopf (15 Sek.)

6. Typische praktische Anwendungen

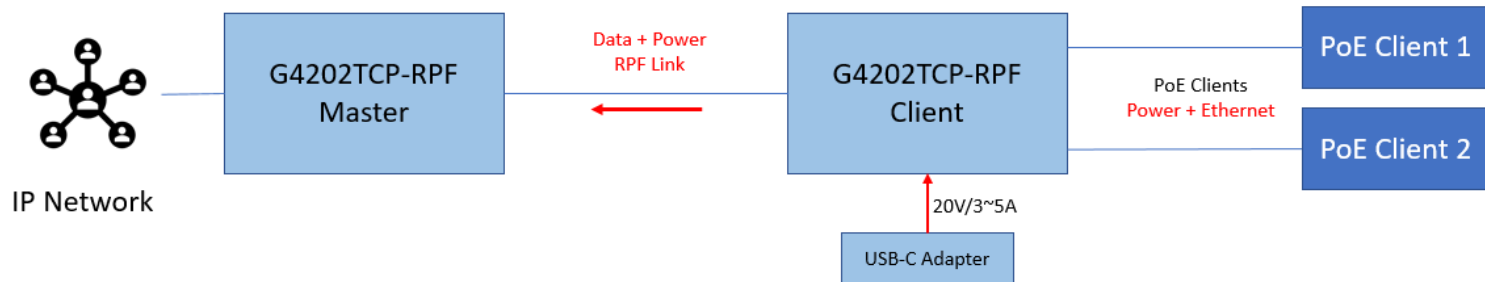
Variante 1: G4202TCP-RPF als Client zusammen mit G4201TM Master. G4202TCP-RPF bezieht Strom vom USB-C Adapter.



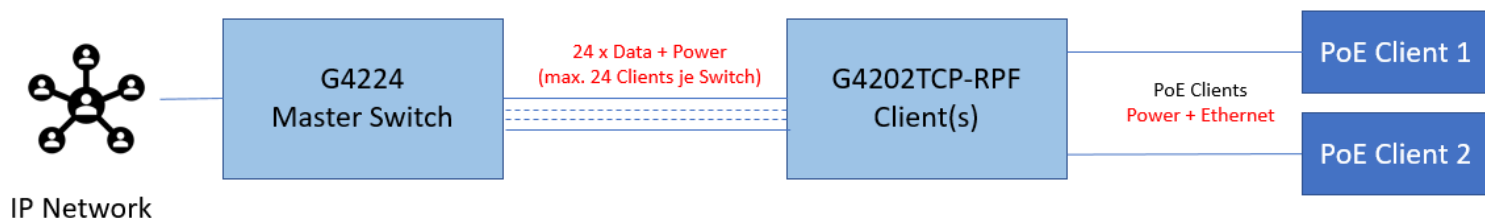
Variante 2: G4202TCP-RPF Master/Client Set. Der Master bezieht Strom vom USB-C Adapter, der Client über den G.hn Link.



Variante 3: G4202TCP-RPF Master/Client Set. Der Client bezieht Strom vom USB-C Adapter und versorgt den Master über den G.hn Link.



Variante 4: G4202TCP-RPF als Client am G4224 Switch. Jeder Switch kann bis zu 24 G4202TCP-RPF Clients mit Strom versorgen, 4 davon mit 90W.



7. G.hn Anschlussart und Adernbelegung am Gerät (RJ45 Stecker)

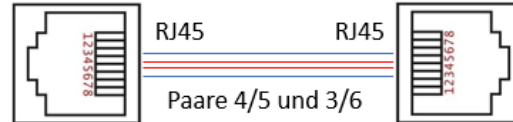
Die G.hn Verbindung kann wahlweise über ein Adernpaar (Anschlussart SISO = G.hn Profil „PHONE 200MHz“) oder über zwei Adernpaare (Anschlussart MIMO = G.hn Profil „PHONE 100MHz MIMO“) hergestellt werden. Das entsprechende G.hn Profil muss über das Webinterface in beiden Modems bzw. über den G.hn Switch konfiguriert werden.

Werkseinstellung: G.hn Profil „PHONE 200MHz“.

Adernbelegung SISO



Adernbelegung MIMO



8. Adernbelegung an der TAE Dose

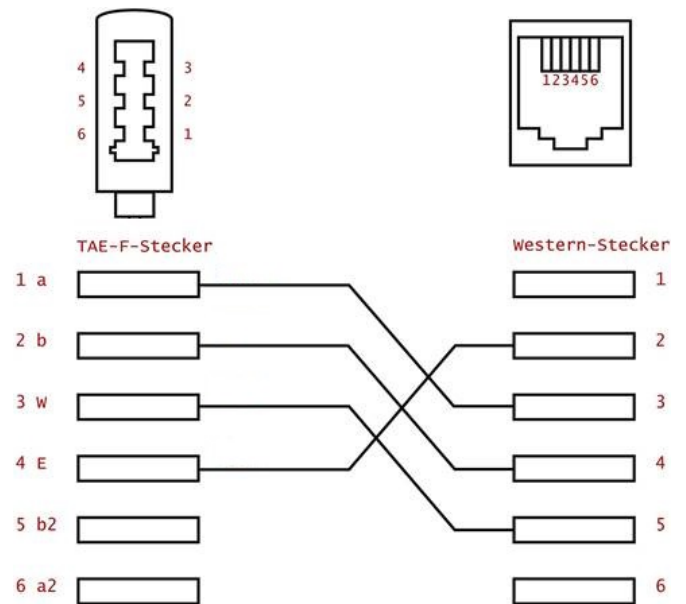
Die Adernbelegung entspricht dem internationalen Standard für den Anschluss von analogen Telefongeräten.

SISO: 1a/2b TAE auf 3/4 RJ11 bzw. 4/5 RJ45

Westernstecker

MIMO: 1a/2b und 3W/4E TAE auf 3/4 und 2/5 RJ11 bzw.

4/5 und 3/6 RJ45 Westernstecker



9. Hinweise zur Installation

- Die Adern eines Paares können gerade oder gekreuzt aufgelegt werden.
- Maximale Reichweite der G.hn Verbindung hängt vom verwendeten Kabeltyp, der Anschlussart und der Umgebung ab. Typische Werte für ein 0,5 mm Twisted-Pair Kabel: Verbindung möglich bis ca. 600/800 Meter (SISO/MIMO), maximale Bandbreite von 1500 Mbit/s – bis ca. 100/200 Meter (SISO/MIMO).
- Bei längeren Kabeln (ab ca. 100-150m) kann die Bandbreite durch angepassten Signalpegel um bis zu 15% (SISO) bzw. bis zu 25% (MIMO) erhöht werden. Dazu muss im Webinterface beider Modems das „Range optimization model“ auf „Long“ gesetzt bzw. im G.hn Switch die Einstellung „LongRangeMode“ aktiviert werden. Nach der Änderung müssen beide Geräte neu gestartet werden.
- Die ausgehandelte Bandbreite kann über das Webinterface der Geräte abgefragt werden (s. Punkt 12).
- Die Aufteilung der Bandbreite der G.hn Verbindung ist variabel. Sie kann zwischen 80/20% und 20/80% festgelegt werden. In der Werkseinstellung sind 70% der Bandbreite für Download (Richtung Master zum Client) reserviert und 30% für Upload (Richtung Client zum Master). Die Aufteilung kann über das Webinterface des Master Modems (Menüpunkt G.hn DownStream / UpStream Ratio) bzw. über den G.hn Switch konfiguriert werden.

Weitere Hinweise und Empfehlungen finden Sie auf unserer Homepage www.gigacopper.net unter der Rubrik Support.

10. Administration

IP-Adresse: 192.168.10.252 (Master), 192.168.10.253 (Client). Login Passwort: paterna, Werks-Reset Passwort: betera

Anmeldung über Webinterface

- Verbinden Sie Ihren Computer mit dem G.hn Modem über den GE Port.
- Vergeben Sie ihrem Computer eine feste IP-Adresse, z.B. 192.168.10.100 (Netzmaske 255.255.255.0).
- Öffnen Sie einen Webbrowser und verbinden Sie sich mit 192.168.10.252 oder 192.168.10.253.
- Melden Sie sich mit dem Standard-Passwort an: paterna

G4202TCP-RPF Web Configuration

Authentication

This unit is password protected. Please enter the correct password to access the web pages

•Password

Factory Reset*:

•Password

*Warning! Current configuration will be lost

11. IP-Adresse

Die Modems benötigen im Betrieb keine IP-Adressen aus dem lokalen Netzwerksegment, denn sie vermitteln den Datenverkehr über die MAC Adressen. In der Werkseinstellung beziehen sie keine Adressen vom lokalen DHCP Server.

Auf Wunsch können statische IP-Adressen konfiguriert oder der DHCP Client aktiviert werden (Menü „IP“ im Webinterface).

12. Abfrage der ausgehandelten Bandbreite

Die von den Geräten ausgehandelten Bandbreiten für beide Übertragungsrichtungen können über das Webinterface jedes Gerätes abgefragt werden. Die ausgewiesenen Werte sind Brutto-Datenübertragungsraten auf der physikalischen Schicht (PHY). Die Übertragungsgeschwindigkeit auf der Anwendungsebene ist ca. 15-20% niedriger.

192.168.10.252

G4202TCP-RPF Web Configuration

[G.hn](#)
[IP](#)
[Ethernet](#)
[Device](#)
[Multicast](#)
[QoS](#)

[G.hn_spectrum](#)
[Log_file](#)
[Advanced](#)

Basic settings

•MAC address 00:1e:6e:03:db:eb

•Device ID 1

•Domain Name Gnow

•Force node Type DOMAIN_MASTER

•Node type* DOMAIN_MASTER

* Node type change can take some time, please refresh page to update state

•G.hn profile PHONE 200MHz

•Range optimization model Short

* Short: less than 150m. Long: more than 150m.

•G.hn DownStream/UpStream Ratio 70%

* Range is 20% to 80%.

Neighboring Domain Interference Mitigation (NDIM)

•NDIM mode MANUAL

•Domain ID (DOD) 0

Available Connections

Device ID	MAC Address	Phy Tx (Mbps)	Phy Rx (Mbps)
2	00:1e:6e:03:db:fa	1849	1827

13. VLAN Nutzung im Netzwerk

Die Geräte unterstützen VLANs nach dem Standard 802.1Q.

In der Werkseinstellung werden die VLAN Tags transparent weitergeleitet. Für die Bildung und Nutzung von VLANs können externe Ethernet Switches verwendet werden.

Anstelle von externen Ethernet Switches kann die VLAN Konfiguration durch den managebaren G.hn Switch G4224 erfolgen. Beide Ethernet Ports des G4202TCP-RPF Modems können dabei unabhängig voneinander konfiguriert werden.

14. Kompatibilität mit DSL/VDSL

Die G.hn Modems können parallel zu DSL/VDSL Verbindungen auch bei ungeschirmten Telefonkabeln sowie über Doppeladern eines gemeinsamen Kabels genutzt werden.

Im Falle von DSL und VDSL50 sind in den G.hn Modems in der Regel keine Einstellungen erforderlich.

Für die Kompatibilität zu VDSL100 (Profil 17a) und VDSL250 (Profil 35b) muss der G.hn Pegel im Bereich 2-17MHz bzw. 2-30MHz normalerweise um 10dB abgesenkt werden. Die Einstellung ist in Master Modem zu konfigurieren.

Notch index	Start freq (KHz)	Stop freq (KHz)	Depth (dB)	Type
0	3516	100	100	Regulation

Add new user notch

•Index (0..9)

•Start frequency (KHz)

•Stop frequency (KHz)

•Depth (0..40dB, 100 removes notch)

Remove user notch

•Index (0..9)

15. Nutzung Multicast IP-TV

Für die Übertragung von Multicast IP-TV (z.B. Telekom MagentaTV) im Netzwerk muss in der Multicast Konfiguration das „IGMP Snooping“ aktiviert werden.

Multicast Configuration*

•IGMP Snooping

•MLD snooping

•IGMP/MLD broadcast report

•IGMP/MLD broadcast report mode

•Filter unknown multicast traffic

•IGMP Multicast ranges:

Minimum IP address				Maximum IP address			
<input type="text" value="224"/>	<input type="text" value="0"/>	<input type="text" value="0"/>	<input type="text" value="0.0"/>	<input type="text" value="239"/>	<input type="text" value="254"/>	<input type="text" value="255"/>	<input type="text" value="255.255"/>
<input type="text" value="0"/>	<input type="text" value="0"/>	<input type="text" value="0.0"/>		<input type="text" value="0"/>	<input type="text" value="0"/>	<input type="text" value="255.255"/>	
<input type="text" value="0"/>	<input type="text" value="0"/>	<input type="text" value="0.0"/>		<input type="text" value="0"/>	<input type="text" value="0"/>	<input type="text" value="255.255"/>	
<input type="text" value="0"/>	<input type="text" value="0"/>	<input type="text" value="0.0"/>		<input type="text" value="0"/>	<input type="text" value="0"/>	<input type="text" value="255.255"/>	

Broadcast suppression

•Broadcast xput limit (Mbps)

16. Garantie

Wir gewähren eine Garantie von 24 Monaten auf alle bei uns erworbenen Produkte. Vollständige Garantiebedingungen finden Sie unter <https://gigacopper.net/web/de/Garantieerklaerung.pdf>