

Schnellstartanleitung

Version 1.2
Oktober 2022

Für weitere Informationen und Kaufanfragen
wenden Sie sich an info@gigacopper.net

2. Packungsinhalt

- G4201TM Master oder G4201TM Client
- DC-12V/1A Stromadapter
- RJ11/RJ11 Telefonkabel 1.5m, 4-adrig (SISO und MIMO)
- *Nur in DE:* TAE-F/RJ11 Adapter, 4-polig (SISO und MIMO)

3. Technische Daten

- Abmessungen: 111.5 * 83 * 24.5 mm
- Gewicht: 0,19 kg
- Betriebstemperatur: 0°C - 40°C
- Stromverbrauch: < 3 Watt

4. G.hn Spezifikation

- G.hn Wave2, 2-200 MHz
- Anschlussart: SISO (1 Adernpaar, 2-200 MHz) und MIMO (2 Adernpaare, 2-100 MHz)
- Gesamtbandbreite – ca. 1500 Mbit/s (Summe Download und Upload)
- Aufteilung der Bandbreite – variabel, ab Werk:
70% Download (Richtung Master zum Client)
30% Upload (Richtung Client zum Master)
- Maximal zulässige Dämpfung der Kabelverbindung: 75dB

1. Einführung

Mit dem G.hn Modem G4201TM können Sie Ihr Netzwerk auf einfache Art über vorhandene Telefonkabel erweitern.

Die Geräte sind auch für die Verteilung von Glasfaser-Anschlüssen vom ONT zum Router über vorhandene Telefonleitung geeignet.

Das Modem kann jede Art von Kabeln – sowohl Twisted-Pair als auch nicht Twisted-Pair – für die Datenübertragung nutzen und erreicht dabei eine Geschwindigkeit von ca. 1500 Mbit/s (Summe beider Übertragungsrichtungen).

Die Geräte werden immer paarweise miteinander verbunden – ein Master und ein Client. Der Master bestimmt, wie schnell die Daten in Richtung Client und zurück (Download/Upload) übertragen werden.

In Netzwerken mit mehreren Clients kann ein G.hn Switch anstelle von mehreren Master Modems eingesetzt werden. Dies ermöglicht die zentrale Administration aller G.hn Komponenten.

5. Anschlüsse



Panel und LED-Beschreibung

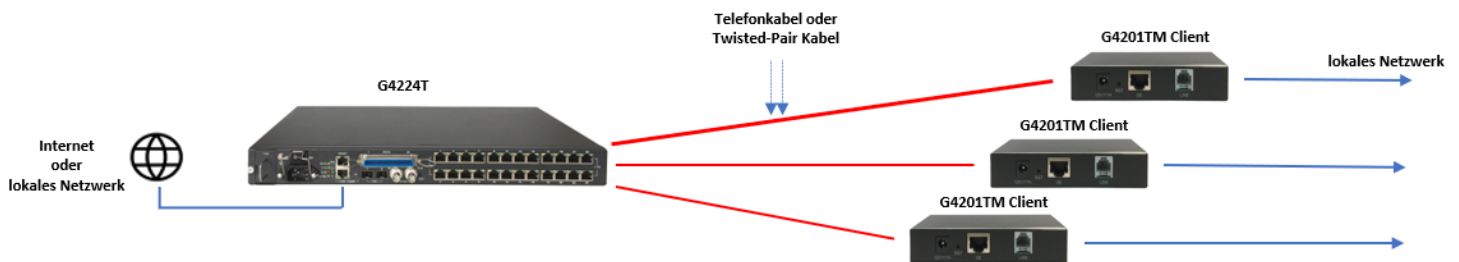
Beschriftung	Beschreibung
12V DC	Stromanschluss
RST	Versenkter Reset-Knopf (15 Sek.)
LINE	G.hn Anschluss
GE	Gigabit Ethernet Port
PWR LED	Zeigt Stromverfügbarkeit an
LINE LED	Status der G.hn Verbindung (Grün – OK, Gelb – schwaches Signal, Off – keine Verbindung)
GE LED	Status der Ethernet Verbindung

6. Verwendung im lokalen Netzwerk

Variante 1 – „Punkt-zu-Punkt“: ein Master und Client



Variante 2 – Anschluss an Switch G4224T oder G4200-8T/4T



7. Verwendung für die Verteilung eines Glasfaseranschlusses („Punkt-zu-Punkt“)



8. Anschlussart und Adernbelegung am Gerät (RJ11 Stecker)

Die G.hn Verbindung kann wahlweise über ein Adernpaar (Anschlussart SISO = G.hn Profil „PHONE 200MHz“) oder über zwei Adernpaare (Anschlussart MIMO = G.hn Profil „PHONE 100MHz MIMO“) hergestellt werden. Das entsprechende G.hn Profil muss über das Webinterface in beiden Modems bzw. über den G.hn Switch konfiguriert werden.
Werkseinstellung: G.hn Profil „PHONE 200MHz“.

Adernbelegung SISO

Variante 1 – „Punkt-zu-Punkt“



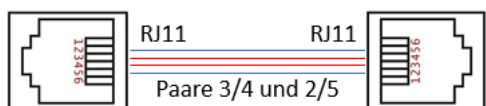
Adernbelegung SISO

Variante 2 – Anschluss an Switch



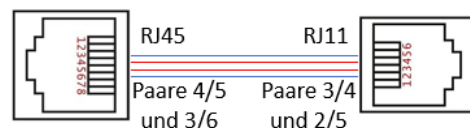
Adernbelegung MIMO

Variante 1 – „Punkt-zu-Punkt“



Adernbelegung MIMO

Variante 2 – Anschluss an Switch

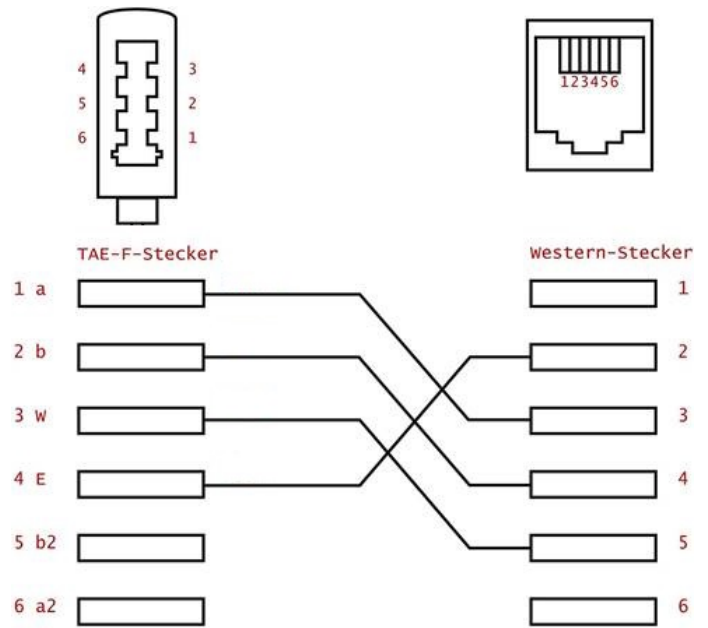


9. Adernbelegung an der TAE Dose

Die Adernbelegung entspricht dem internationalen Standard für den Anschluss von analogen Telefongeräten.

SISO: 1a/2b TAE auf 3/4 RJ11 Westernstecker

MIMO: 1a/2b und 3W/4E TAE auf 3/4 und 2/5 RJ11 Westernstecker



10. Hinweise zur Installation

- Die Adern eines Paares können gerade oder gekreuzt aufgelegt werden.
- Maximale Reichweite der G.hn Verbindung hängt vom verwendeten Kabeltyp, der Anschlussart und der Umgebung ab. Typische Werte für ein 0,5 mm Twisted-Pair Kabel: Verbindung möglich bis ca. 600/800 Meter (SISO/MIMO), maximale Bandbreite von 1500 Mbit/s – bis ca. 100/200 Meter (SISO/MIMO).
- Bei längeren Kabeln (ab ca. 100-150m) kann die Bandbreite durch angepassten Signalpegel um bis zu 15% (SISO) bzw. bis zu 25% (MIMO) erhöht werden. Dazu muss im Webinterface beider Modems das „Range optimization model“ auf „Long“ gesetzt bzw. im G.hn Switch die Einstellung „LongRangeMode“ aktiviert werden. Nach der Änderung müssen beide Geräte neu gestartet werden.
- Die ausgehandelte Bandbreite kann über das Webinterface der Geräte abgefragt werden (s. Punkt 13).
- Die Aufteilung der Bandbreite der G.hn Verbindung ist variabel. Sie kann zwischen 80/20% und 20/80% festgelegt werden. In der Werkseinstellung sind 70% der Bandbreite für Download (Richtung Master zum Client) reserviert und 30% für Upload (Richtung Client zum Master). Die Aufteilung kann über das Webinterface des Master Modems (Menüpunkt G.hn DownStream / UpStream Ratio) bzw. über den G.hn Switch konfiguriert werden.
- Es ist möglich, auf derselben Leitung parallel zum G.hn Signal eine analoge Telefonleitung zu übertragen. Verwenden Sie dazu einen DSL-Splitter.



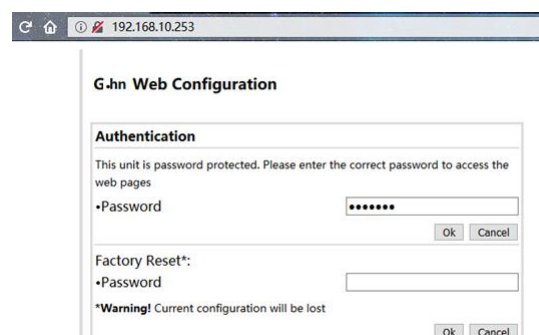
Weitere Hinweise und Empfehlungen finden Sie auf unserer Homepage www.gigacopper.net unter der Rubrik Support.

11. Administration

IP-Adresse: 192.168.10.252 (Master), 192.168.10.253 (Client). Login Passwort: paterna, Werks-Reset Passwort: betera

Anmeldung über Webinterface

- Verbinden Sie Ihren Computer mit dem G.hn Modem über den GE Port.
- Vergeben Sie Ihrem Computer eine feste IP-Adresse, z.B. 192.168.10.100 (Netzmaske 255.255.255.0).
- Öffnen Sie einen Webbrowser und verbinden Sie sich mit 192.168.10.252 oder 192.168.10.253.
- Melden Sie sich mit dem Standard-Passwort an: paterna



12. IP-Adresse

Die Modems benötigen im Betrieb keine IP-Adressen aus dem lokalen Netzwerksegment, denn sie vermitteln den Datenverkehr über die MAC Adressen. In der Werkseinstellung beziehen sie keine Adressen vom lokalen DHCP Server.

Auf Wunsch können statische IP-Adressen konfiguriert oder der DHCP Client aktiviert werden (Menü „IP“ im Webinterface).

13. Abfrage der ausgehandelten Bandbreite

Die von den Geräten ausgehandelten Bandbreiten für beide Übertragungsrichtungen können über das Webinterface jedes Gerätes abgefragt werden. Die ausgewiesenen Werte sind Brutto-Datenübertragungsraten auf der physikalischen Schicht (PHY). Die Übertragungsgeschwindigkeit auf der Anwendungsebene ist ca. 15-20% niedriger.

The screenshot shows the web configuration interface for a G4201TM-L device. The browser address bar shows the IP address 192.168.10.252. The page title is "G4201TM-L Web Configuration" with a "Log Out" button in the top right corner. On the left side, there is a navigation menu with links: [G.hn](#), [IP](#), [Ethernet](#), [Device](#), [Multicast](#), [QoS](#), [VLAN](#), [G.hn spectrum](#), [Log file](#), and [Advanced](#). The main content area is divided into several sections:

- Basic settings**:
 - MAC address: 00:1e:6e:03:cb:7b
 - Device ID: 1
 - Domain Name: Gnow
 - Force node Type: DOMAIN_MASTER
 - Node type*: DOMAIN_MASTER
 - * Node type change can take some time, please refresh page to update state
 - G.hn profile: PHONE 200MHZ
 - Range optimization model: Short
 - * Short: less than 150m. Long: more than 150m.
 - G.hn DownStream/UpStream Ratio: 70%
 - * Range is 20% to 80%.
- Neighboring Domain Interference Mitigation (NDIM)**:
 - NDIM mode: MANUAL
 - Domain ID (DOD): 0
- Available Connections**: A table with a red border showing the following data:

Device ID	MAC Address	Phy Tx (Mbps)	Phy Rx (Mbps)
2	00:1e:6e:03:83:b1	1845	1841

14. VLAN Nutzung im Netzwerk

Die Geräte unterstützen VLANs nach dem Standard 802.1Q.

In der Werkseinstellung werden die VLAN Tags transparent weitergeleitet. Für die Bildung und Nutzung von VLANs können externe Ethernet Switches verwendet werden.

Anstelle von externen Ethernet Switches kann die VLAN Konfiguration durch die managebaren G.hn Switches G4200-8T/4T und G4224T erfolgen.

15. Notching, Kompatibilität mit DSL/VDSL

Die G.hn Modems können parallel zu DSL/VDSL Verbindungen auch bei ungeschirmten Telefonkabeln sowie über Doppeladern eines gemeinsamen Kabels genutzt werden.

Im Falle von DSL und VDSL50 sind in den G.hn Modems in der Regel keine Einstellungen erforderlich.

Für die Kompatibilität zu VDSL100 (Profil 17a) und VDSL250 (Profil 35b) muss der G.hn Pegel im Bereich 2-17MHz bzw. 2-30MHz normalerweise um 10dB abgesenkt werden. Die Einstellung ist in Master Modem (Menüpunkt G.hn spectrum) bzw. im Switch zu konfigurieren.

Notch index	Start freq (KHz)	Stop freq (KHz)	Depth (dB)	Type
0	3516	100	100	Regulation

Add new user notch

- Index (0..9)
- Start frequency (KHz)
- Stop frequency (KHz)
- Depth (0..40dB, 100 removes notch)

Remove user notch

- Index (0..9)

16. Nutzung Multicast IP-TV

Für die Übertragung von Multicast IP-TV (z.B. Telekom MagentaTV) im Netzwerk muss in der Multicast Konfiguration das „IGMP Snooping“ aktiviert werden.

Multicast Configuration*

- IGMP Snooping
- MLD snooping
- IGMP/MLD broadcast report
- IGMP/MLD broadcast report mode
- Filter unknown multicast traffic
- IGMP Multicast ranges:

Minimum IP address	Maximum IP address
224.0.0.0	239.254.255.255
0.0.0.0	0.0.255.255
0.0.0.0	0.0.255.255
0.0.0.0	0.0.255.255

Broadcast suppression

- Broadcast xput limit (Mbps)

17. Garantie

Wir gewähren eine Garantie von 24 Monaten auf alle bei uns erworbenen Produkte. Vollständige Garantiebedingungen finden Sie unter <https://gigacopper.net/web/de/Garantieerklaerung.pdf>